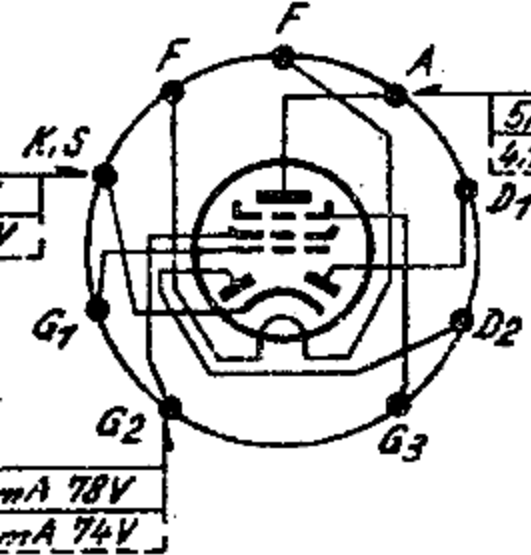
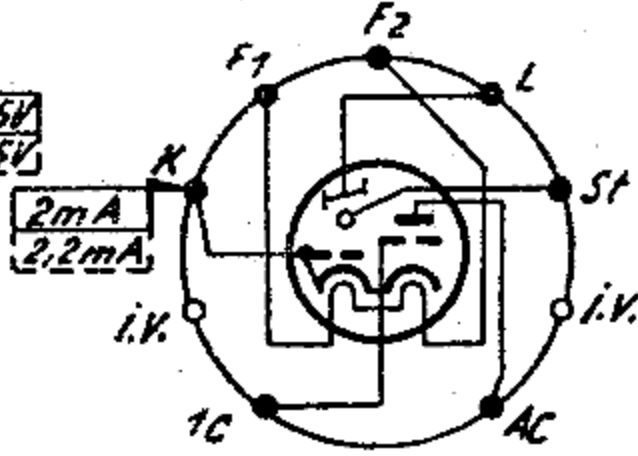


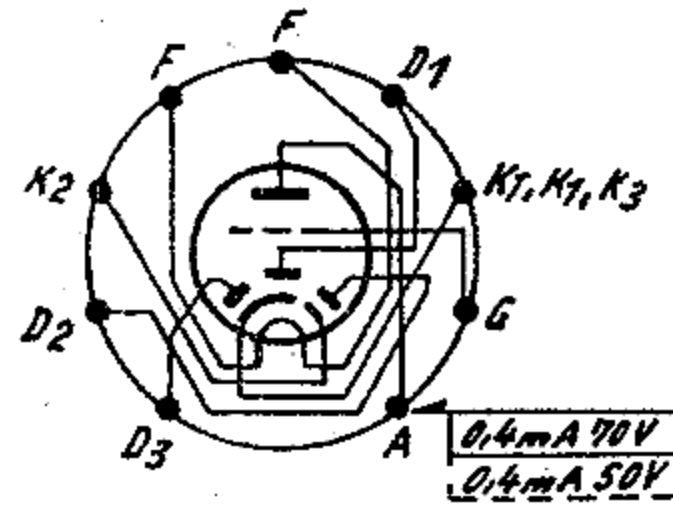
EBF 80
6,3V 0,3A



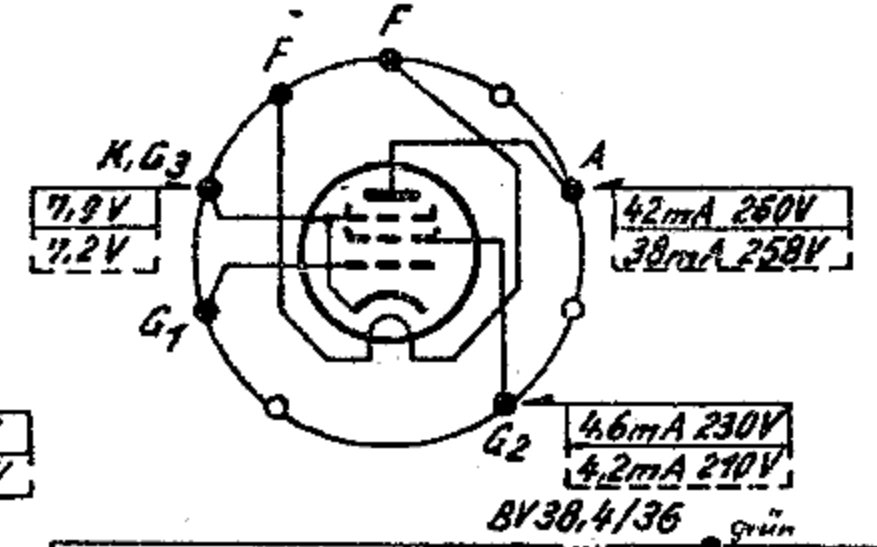
EM 85
6,3V 0,3A



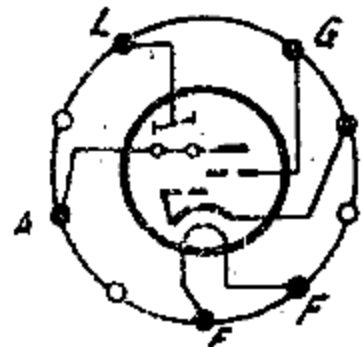
EABC 80
6,3V 0,45A



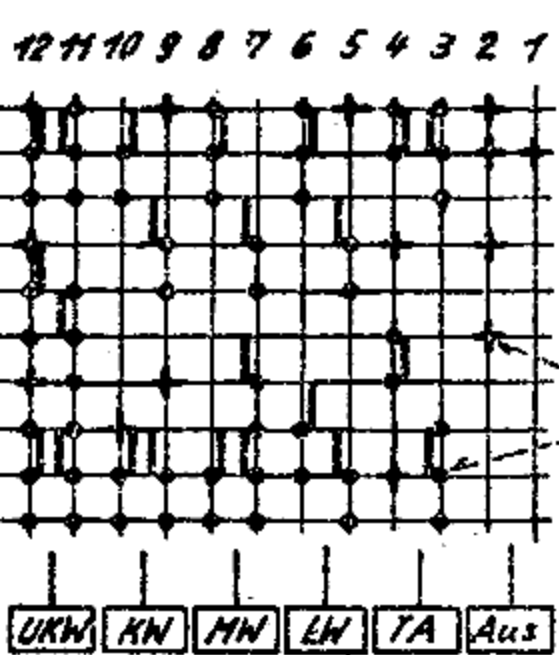
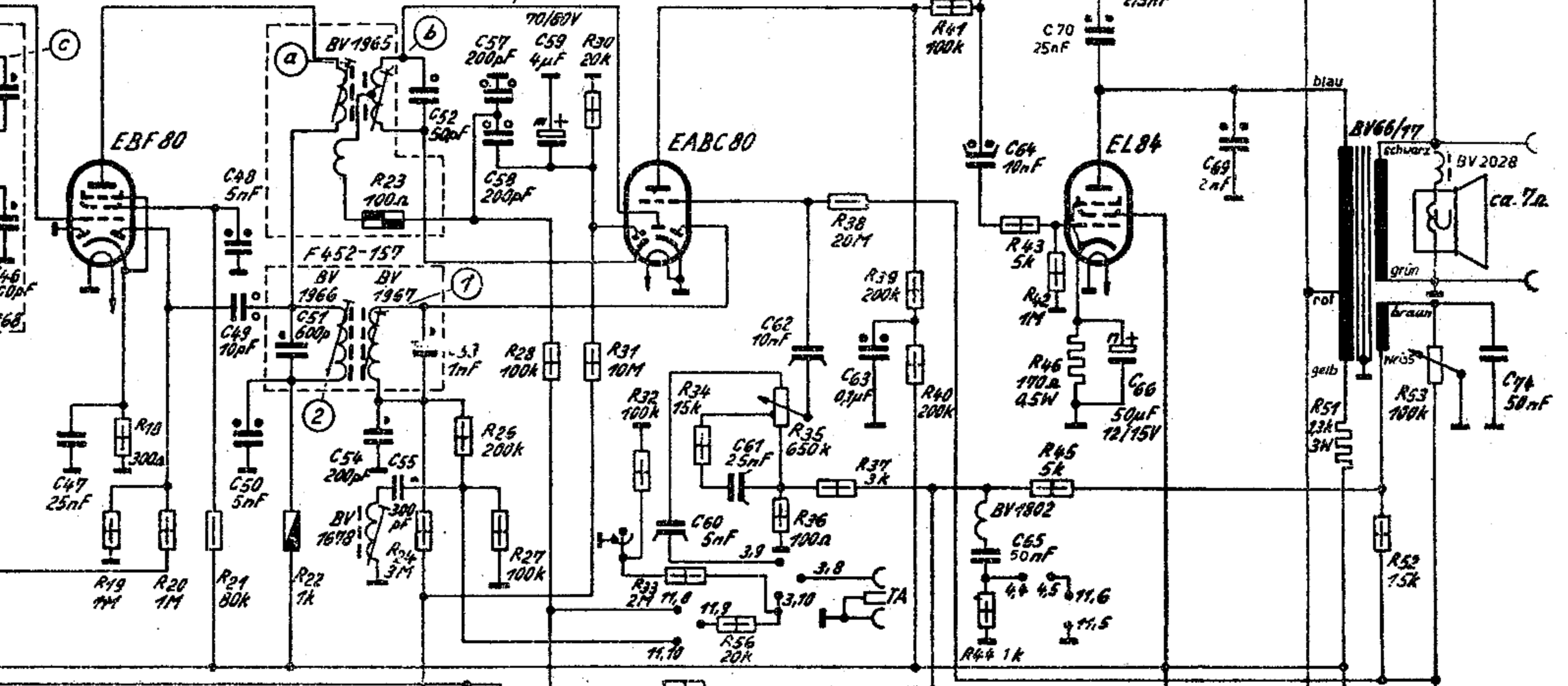
EL 84
6,3V 0,76A



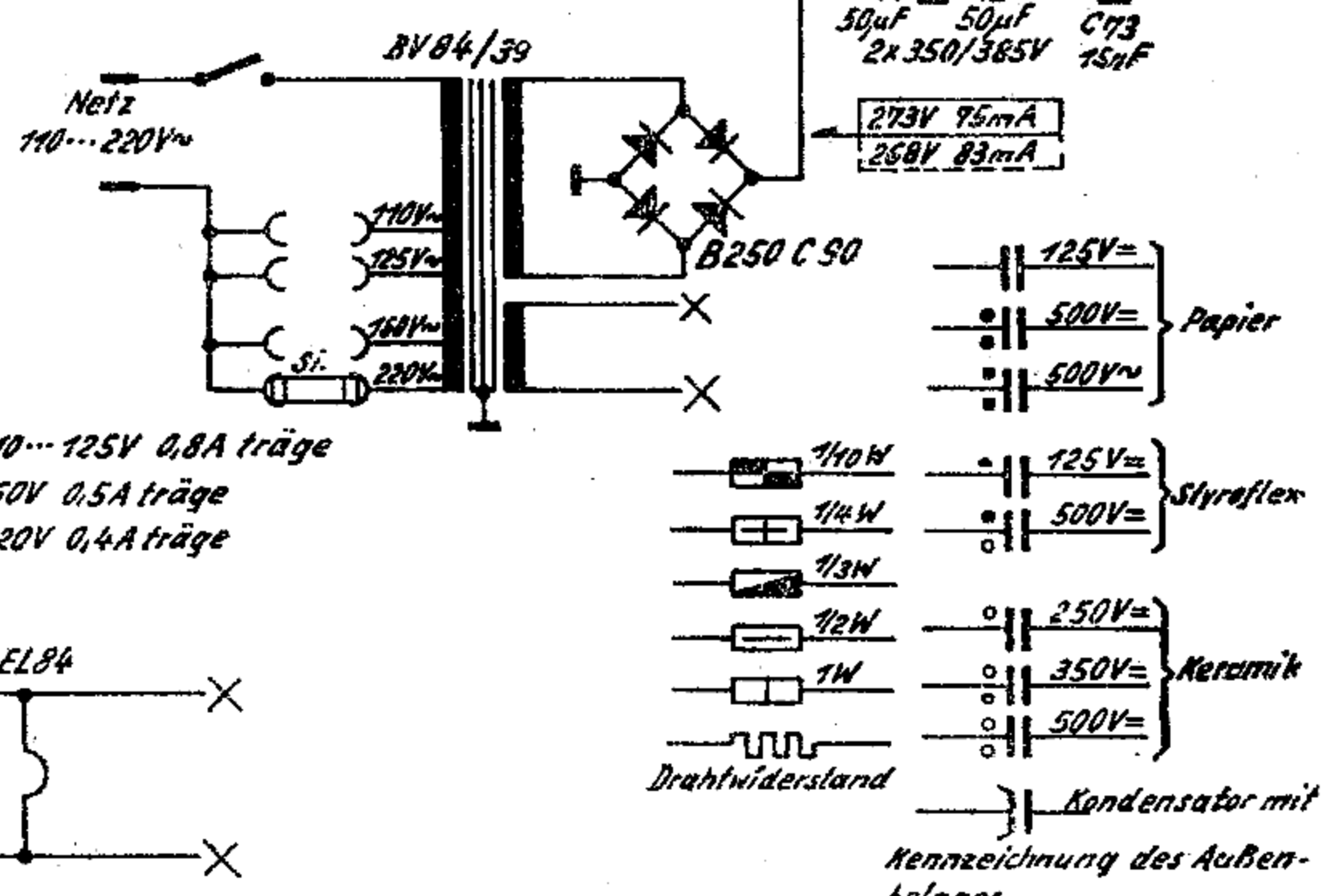
EM 80
K 6,3V 0,25A



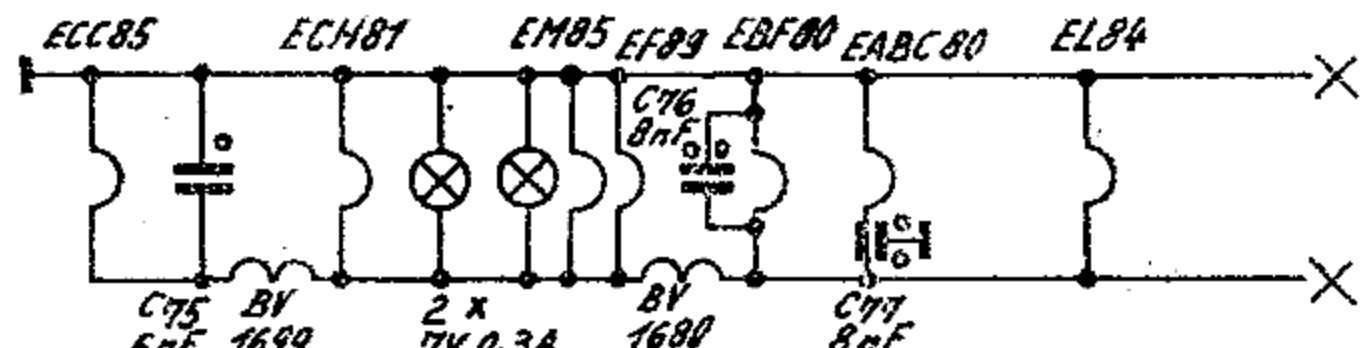
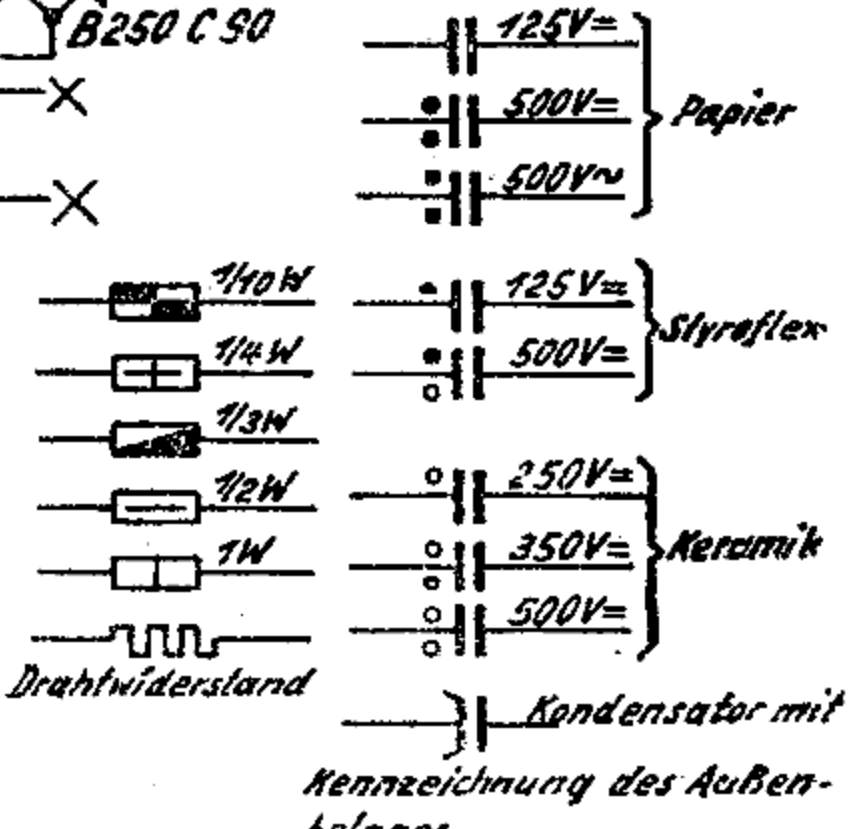
F452-217



Stützpunkt
Beispiel: 3,2



Si. 110...125V 0,8A träge
Si. 160V 0,5A träge
Si. 220V 0,4A träge



47, 48, 49, 50, 51, 52, 53, 54, 55, 56, 57, 58, 59, 60, 61, 62, 63, 64, 65, 66, 67, 68, 69, 70, 71, 72, 73, 74, 75, 76, 77, 78, 79, 80, 81, 82, 83, 84, 85, 86, 87, 88, 89, 90, 91, 92, 93, 94, 95, 96, 97, 98, 99, 100